



ს.ს. "თელასი"

გლდანო, III მ/რაციონი, კორპუსი №2, I, II და III სადარბაზო

ს.ქ. N 9/34

პროექტი № NV-15/18

კორპ. №2-ის მკვებავი ამორტიზებული კაბელის შეცვლა

შ.გ.კ.-ის და კაბელების სარდაფიდან ამოტანა

ინჟ. ნ. თეთრაშვილი

M

სს "თელასი"	АО "ТЕЛАСИ"
	პროექტი № NV-15/18 Проект № NV-15/18
12	01 2018 წ.რ

თბილისი 2018

ფ	ფ.რ
1	4

განმარტებითი ბარათი

პროექტი დამუშავებულია 2018 წლის საინვესტიციო პროგრამის მიხედვით.
 პროექტი ითვალისწინებს გლდანში, III მ/რ-ში, კორპ. №2-ის მკვებავი ამორტიზებული კაბელის შეცვლას, ასევე შ.გ.კ-ის და მრიცხველების კარადების მკვებავი კაბელების სარდაფიდან ამოტანას. საცხოვრებელი კორპუსი არის სამ სადარბაზოიანი, შ.გ. კარადა არის დამონტაჟებული III სადარბაზოში სარდაფში, კორპუსის ელ. მომარაგება განხორციელებულია ქს. №9134-დან. საცხ. კორპ.№2-ის III სადარბაზოს I სართულზე დამონტაჟდეს შ.გ.კ- 400/5, კარადა დამიწდეს და დანულდეს. ქს. №9134-დან საცხოვრებელი კორპუსის III სადარბაზომდე ჩადებულ იქნას მიწაში ABBG-1(4X150მმ²) კვეთის კაბელი. მიწიდან კაბელი ატანილ სადარბაზოს კედელზე (მიწიდან 2.5მ სიმაღლეზე გატარდეს დამცავ მილში) და შემდეგ დამაგრდეს სადარბაზოს ჭერქვეშ საპროექტო შ.გ.კ-მდე.

III სადარბაზოში არსებულ 24 მრიცხველიან კარადაზე გაყვანილ იქნას კედელზე (ჭერქვეშ) დამაგრებით NAYRY-1(4X95) კვეთის კაბელი, ხოლო I და II სადარბაზომდე ჩადებულ იქნას მიწაში ასევე NAYRY-1(4X95) კვეთის კაბელები, მიწიდან კაბელები ატანილ იქნას სადარბაზოს კედელზე და დამაგრდეს I და II სართულის ჭერქვეშ არსებულ 24 მრიცხველების კარადაზე.

საკაბელო ტრასა გაითხაროს ხელით, მიწისქვეშა კომუნიკაციების დაუზიანებლად, კაბელი ჩადებულ იქნას მიწაში 0.7მ სიღრმეზე 0.1მ სისქის ფხვიერი მიწის (ან სილის) ფენაზე, ზემოდან იფარება იგივე ფენით და დანარჩენი ტრანშეა შეივსება მიწით. (გრუნტის შემთხვევაში). ასფალტირებული ტროტუარზე გავლისას კაბელის საწოლი მოეწყობა იგივენაირად, მხოლოდ ტრანშეა შეივსება ქვიშა-ხრეშის ნარევით, მიწისქვეშა კომუნიკაციების და მანქანის სავალი ნაწილის გადაკვეთისას კაბელი გატარდეს დამცავ მილში, ხოლო ტრანშეა ივსება ივსება ღორღით.

ელ. სამონტაჟო სამუშაოები უნდა შესრულდეს „იუს“-ს ნორმების დაცვით.

სპეციფიკაცია

№	დასახელება	მარკა ან ტიპი ზომა	განზ. ერთ.	რაოდენობა	კოდი
1	შ.გ.კ. 5 სექციანი, 660ვ, შეყვანზე 400ა	ШРС-26-400/5	ც	1	200001824
2	კაბ. ძალოვანი ალუმ. ძარღვებით 1კვ ძაბვაზე	АВВГ-1(4X150)	მ	91.0	100006393
3	იგივე	NAYRY-1(4X95)	მ	135.0	100006384
4	მილი დამცავი ძნელად წვადი მასალის	с100	მ	36,0	100004265
5	მილი გოფირებული	с75	მ	8.0	100004299
6	ქურო საბოლოო	1ПКВТпН-6	ც	2	100008276
7	იგივე	1ПКВТпН-5	ც	6	100008330
8	მცველი 250ა, ly=200ა	ПН-2-250	ც	9	100003654
9	მილყელი	BW-50	ც	7	100004470
10	კაბელის სამაგრი კედელზე		ც	30.0	100008251
11	თუნუქის დამცავი ღარი		მ	15.0	100003034
12	ღორღი		მ ³	2.0	100007770
13	სილა		მ ³	7.0	100008194
14	ქვიშა-ხრეშის ნარევი		მ ³	8.0	100004175
15	დამხმარე მასალა		კმ	5.0	

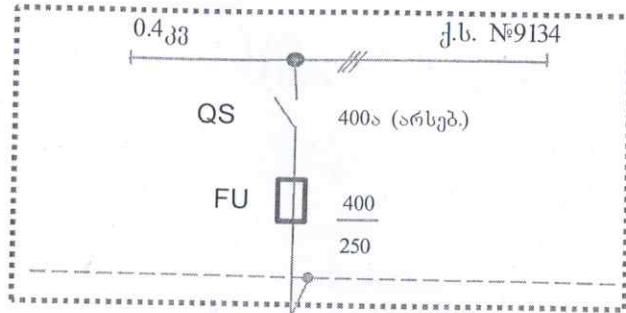
შენიშვნა: III სადარბაზოს სარდაფში შ.გ.კ. დამონტაჟებულია სარდაფში, (სარდაფი დაკეტილია) შემოწმდეს არსებული შ.გ.კარადის ვარგისიანობა, რის შემდეგაც გამოყენებულ იქნას იგივე ან დამონტაჟდეს ახალი.

სააგმენებლო სამონტაჟო სამუშაოს მოცულობა (მიწის სამუშაოები)

№	დასახელება	განზ. ერთ.	რაოდენობა
1	ასფალტირებული ტროტუარის აყრა	მ ²	2
2	ასფალტირებული ტროტუარის აღდგენა (2-3მ)	მ ²	16.0
3	ძირითადი სავალი ნაწილის აღდგენა (9-10 მმ)	მ ²	2.4
4	ბეტონით მოპირკ. ტროტუარის აყრა	მ ²	-
5	საწ. მომზ. 1 კაბ.-თვის / სილა ან გრუნტით	მ/მ ³	78
6	საწ. მომზ. 2 კაბ.-თვის / სილა ან გრუნტით	მ/მ ³	18
7	ტრანშეას გათხრა III კატეგორიის გრუნტში	მ	36.0
8	დამცავი მილის ჩალაგება	მ	36.0
9	გოფირებული მილის გატარება კედელზე	მ	8.0
10	კაბელის ჩადება ტრანშეაში	მ	126.0
11	კაბელის გატარება გვირაბული მეთოდით(ქუჩის კვეთა)	მ	-
12	კაბელის გატარება დამცავ მილში	მ	51.0
13	კაბ. გატარება ქს.-ში (7) და ძალოვან და მრ. კარადებამდე (42მ)	მ	49.0
14	სილის ჩაყრა	მ ³	7.0
15	ქვიშა-ხრეშის ნარევი	მ ³	8.0
16	ღორღის ჩაყრა	მ ³	2.0
17	გრუნტის ჩაყრა (ტრანშეის შევსება)	მ ³	19.0

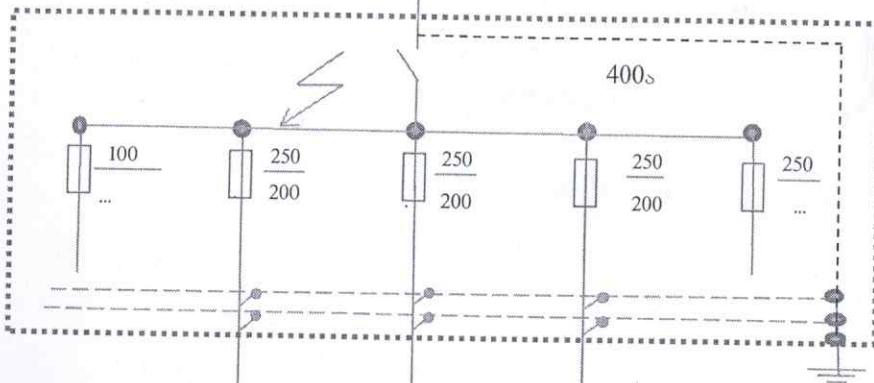
პროექტი №NV-15-18 გლდანი, III მ/რაიონი, კორპუსი №2. საცხ. კორპ. ამორტ. 0,4კვ კაბ. შეცვლა. შ.გ.კ. და მრ. მკვებავი კაბელების სარდაფიდან ამოტანა. განმარტებითი ბარათი, სპეციფიკაცია, ს.ს.ს. მოცულობა.	ფურც. №	ფურც. რაოდ.
	2	4

ცალხაზოვანი სქემა



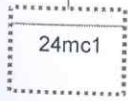
ABBГ-1(4X150), L=91 მ

I სართ.-ზე, შტ.კ. 400/5 - III სადარბაზო



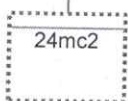
$I_{0.0.0.0.} = 2064 \text{ ა}$

NAYRY1(4X95მმ²)
L_კ=75 მ (მიწით)



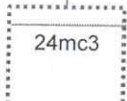
არს. I სადარბ.

NAYRY1(4X95მმ²)
L_კ=50 მ (მიწით)



არს. II სადარბ.

NAYRY1(4X95მმ²)
L_კ=108 (კედეულზე)



არს. III სადარბ.

პროექტი №NV-15-18

გლდანო, III მ/რაიონი, კორპუსი №2. საცხ. კორპ. ამორტ. 0,4კვ კაბ. შეცვლა.
შტ.კ. და შრ. შეკვებები კაბელების სარდაფიდან ამოტანა.
ცალხაზოვანი სქემა

ფურც.
№

ფურც.
რაოდ.

4

4

4627000

485500

4627100



არსებ. 3(-24) მრ. კარადა
I, II და III სადარბაზოში

საპრ. შ.ბ.კ.400/5

III სად.

საპრ. NAYRY-1(4X95),
Lკ.=10 მ

საპრ. NAYRY-1(4X95),
Lკ.=75 მ

საპრ. NAYRY-1(4X95),
Lკ.=50 მ

საპრ. NAYRY-2(4X95),
Lკ.=10 მ

კაბელი კვეთს ახვ. გზას 6 მ

საპრ. ABBГ-1(4X150),
L ტრ.=70 მ
Lკაბ.=91 მ

კაბელი გადის ბრუნებში 40 მ

ქ.ს. №9134

პირობითი აღნიშვნები

- ∇ — B — წყალი
- კ — K — კანალიზაცია
- თ.ძ. — T — თბო.სქემი
- ტ — C — კავშირბაგმულა
- — არსებული საკაბელო მხელო
- - - - - საპროექტო (0.4კვ) საკაბელო მხელო (ტრანშეაჟი)
- - - - - საპროექტო (0.4კვ) საკაბელო მხელო (კედელზე)
- - - - - საპროექტო (0.4კვ) საკაბელო მხელო (მილში)
- — სატრ. კვანძი
- — მრიცხველების კარადა
- — ძალოვანი კარადა
- — ღამიწვა

m :500

ჯ.ბ. უფროსი	ნ. შოშიტაშვილი	06.01.18	პროექტი: NV- 15-18 ელექტროტექნიკური ნაწილი		
უზ. ინჟინერი	რ. მონღაბაძე		გლდანო, III მ/რაიონი, კორპუსი №2.		
ინჟინერი	ნ. თეთრაშვილი				
0.4-6-10კვ მ.ს.			ელ. მომარაგება		
ექსპლ. უფრ.	ლ. სოსხური		სტალია	უფრ. №	ფ. რაოდ
			მ. პრ.	3	4
კორპუსის მკვეთრი ამოღ. 0.4 კვ კაბელის შეცვლა, შ.ბ.კ.-ის და მრ.კარადას მკვეთრი კაბელის სარეაგირა ამოღება			ს.ს. "თელასი"-ს საპროექტო ჯგუფი		