

## ბანმარტები ბარათი

წინამდებარე პროექტი № NV 29-18 დამუშავებულია სს. "თელასი"-ს საპროექტო ჯგუფის მიერ პროექტი ითვალისწინებს ქ. თბილისი, გლდანი, № V მ. რ-60, № 28 კორპუსის 0.4კვ. კალოვანი ძხელის რეაბილიტაციას 2018 წლის საინვესტიციო პროგრამის ფარგლებში (ამორტიზირებული კაპიტალის შეცვლა)

### საპროექტო ღონისძიებები:

- I-1 ჩაისხნას №9116 ს/ძ-ის 0,4კვ. კაბავის გამანაწილებელში №28 კორპუსის საღარბაზოს კალ. კარადისძენ მიმავალი ამორტიზირებული კაბელი
- I-2 ჩაისხნას №28 კორპუსის სარდაფში ახარსებ კალ. კარადის შემტანი მომხმარებელან №9116 ს/ძ-დან მომავალი კაბელი
- I-3 ჩაისხნას №28 კორპუსის სარდაფში ახარსებელი კალ. კარადის გამავალი მომხმარებელან საღარბაზოში დამონტაჟებულ მრიცხვებებს კარადისძენ მიმავალი კაბელები (4 მიმართულა)
- I-4 განსორციელდეს №28 კორპუსის სარდაფში არსებული კალოვანი კარადის დემონტაჟი, ამოტანილი იქნას №1 სართულზე და დამონტაჟდეს №1 სართულის კივის უჯრადის საერთო ფოიეში (კალოვანი კაბელების უღვივოს გვერდით)
- I-5 ამოტანილი იქნას სარდაფიდან მრიცხვებებს კარადის კალოვანი კაბელები, მოიჭრას საპროექტო სიღრმეზე და მიერთდეს ახლად დამონტაჟებულ კალოვანი კარადის გამომავალ მომხმარებელ საბოლოო ძურების მეშვეობით
- I-7 გაიტხაროს საკაბელო არხი ტრანშეა ერთი კაბელისათვის №9116 ს/ძ-დან №28 კორპუსის საღარბაზომდე
- I-8 ჩაღებდეს ტრანშეაში კაბელის დამცავი მიწები
- I-9 მოეწყოს ტრანშეაში საკაბელო საწოლის ძველ ფენა ფხვიერი მიწით ან სილით (H=10sm) (იხილეთ პროექტი კაბელის ტრანშეაში ჩადების წესი)
- I-10 მიერთდეს №28 კორპუსის №1 სართულზე ამოტანილი კალოვანი კარადა №9116 ს/ძ-ში გამონთავისუფლებულ დენაკვეთის მომხმარებელ ABBG ტიპის 4X185მმ<sup>2</sup> კვეთის კაბელით შესაბამისი ძურების მეშვეობით (იხილეთ პროექტი ძხელის გეგმა, გლოკ-სქემა მასალების სპეციფიკაცია)

### შენიშვნა 2: კალოვანი კაბელების კედელზე გატარებისას დაცული იქნას შემდეგი პირობები:

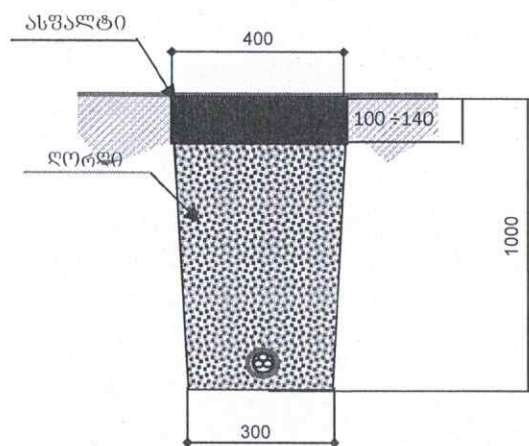
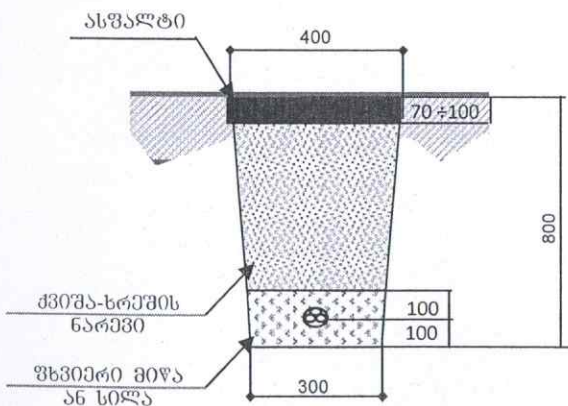
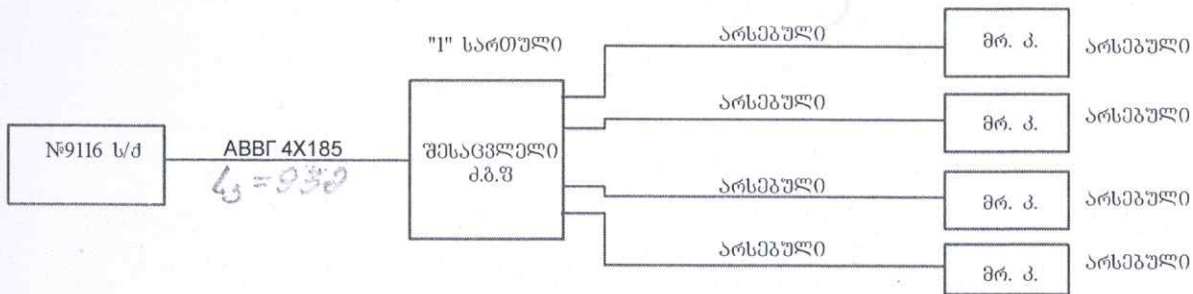
- ა) ვერტიკალურად გატარებისას დამცავი იქნას დამცავი ხოკებით იატაკიდან არანაკლებ 2,5მ სიმაღლეზე
- ბ) ჰორიზონტალურად კაბელი კედელზე გატარებისას იატაკიდან არანაკლებ 2,5მ სიმაღლეზე და დამცავი იქნას დამცავი ხოკებით

- I-11 დაიფაროს კაბელები ფხვიერი მიწით (მინიმუმის გარეშე) ან სილით ფენით H=10sm (საკაბელო საწოლის ზედა ფენა)
- I-12 ამოივსოს ტრანშეა შესაბამისი მასალებით და აღდგოს დაზიანებული ასფალტის საფარი

### შენიშვნა 3 ძხელის ცალსახოვანი სქემა არ იცვლება შესაბამისად არ განიხილება

წარმოდგენილია გლოკ-სქემის სახით

ყველა საშენობლო-სამონტაჟო სამუშაო შესრულდეს IIY-ს შესაბამისი კუნძების დაცვით საკაბელო ტრანსის გეობრავით შეთანხმებული იქნას ძალაძის შესაბამის სამსახურებთან



საპროექტო ჯგ-ის უფროსი	გ. შოშიტაშვილი	<i>[Signature]</i>	<b>პროექტი № NV-29-18</b>	
უფრ. ინჟინერი	რ. მოღებაკე	<i>[Signature]</i>	თბილისი, გლდანი, № V მ. რ-60, № 28 კორპუსი, 0.4კვ. კალოვანი ძხელის რეაბილიტაცია 2018 წლის საინვესტიციო პროგრამის ფარგლებში (ამორტიზირებული კაბელების შეცვლა)	
ინჟ. დამროქტებელი	ა. ლაბარტყავა	<i>[Signature]</i>		
0.4-6-10კვ. ძხ-ის ექსპლ. უფროსი	ლ. სისაური	<i>[Signature]</i>	№9116 ს/ძ-ის 0.4კვ. ძხელის რეაბილიტაცია	სტადია
			ბანმარტები ბარათი	შ. პრ.
				2
				5
			სს. "თელასი"-ს საპროექტო ჯგუფი	<i>[Logo]</i>