



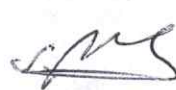
პროექტის პირველი გვერდი

პროექტის აღწერა:

თბილისი, გლდანო, №V მ. რ-60, №28 კორპუსის 0.4კვ. კაბჭის კალოვანო საკაბელო ქსელის რეაბილიტაცია 2018 წლის სანქციონირებული პროგრამის ფარგლებში (№9116 ს/ქ)

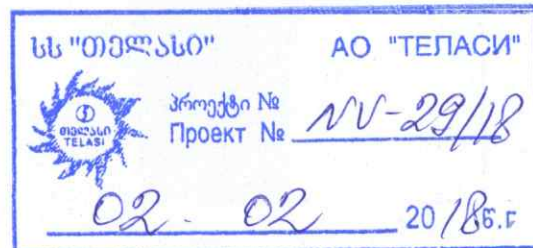
პროექტი № NV-29-18

ელექტროტექნიკური ნაწილი


პროექტირება	დაიწყო დასრულდა ინჟინერი  /ა. ლაბარტყანა/
მშენებლობა	

შინაარსი

1	პროექტის პირველი გვერდი	1.
2	განმარტებითი გარათი, კაბელის ტრანშეაში ჩაღების წესი	2.
3	სპეციფიკაცია,	3.
4	ქსელის გეგმა	4.



Handwritten signature

სტაფია	ფურც. №	ფურც. რაოდ.
მ. პრ.	1	5
	ს.ს. "თელასი"-ს საპროექტო ჯგუფი	

განმარტებითი ბარათი

წინამდებარე პროექტი № NV 29-18 დამუშავებულია სს. "თელასი"-ს საპროექტო ჯგუფის მიერ პროექტი ითვალისწინებს ქ. თბილისი, გლდანი, № V მ. რ-60, № 28 კორპუსის 0.4კვ. კალოვანი ძხელის რეაბილიტაციას 2018 წლის საინვესტიციო პროგრამის ფარგლებში (ამორტიზირებადი კაპიტალის შეცვლა)

საპროექტო ღონისძიებები:

- I-1 ჩაისხნას №9116 ს/ძ-ის 0,4კვ. კაბავის გამანაწილებელში №28 კორპუსის საღარბაზოს კალ. კარადისძენ მიმავალი ამორტიზირებადი კაბელი
- I-2 ჩაისხნას №28 კორპუსის სარდაფში ახარსებ კალ. კარადის შემტანი მომხმარებელან №9116 ს/ძ-დან მომავალი კაბელი
- I-3 ჩაისხნას №28 კორპუსის სარდაფში ახარსებელი კალ. კარადის გამავალი მომხმარებელან საღარბაზოში დამონტაჟებულ მრიცხვებებს კარადისძენ მიმავალი კაბელები (4 მიმართულა)
- I-4 განსორციელდეს №28 კორპუსის სარდაფში არსებული კალოვანი კარადის დემონტაჟი, ამოტანილინ იქნას №1 სართულზე და დამონტაჟდეს №1 სართულის კივის უჯრადის საერთო ფორიეში (კალოვანი კაბელების უღივიზის გვერდით)
- I-5 ამოტანილი იქნას სარდაფიდან მრიცხვებებს კარადისძენ კალოვანი კაბელები, მოიჭრას საპროექტო სიგრძეზე და მიერთდეს ახლად დამონტაჟებულ კალოვანი კარადის გამომავალ მომხმარებელ საბოლოო ძურების მეშვეობით
- I-7 გაიტხაროს საკაბელო არხი ტრანშეა ერთი კაბელისათვის №9116 ს/ძ-დან №28 კორპუსის საღარბაზომდე
- I-8 ჩაღებდეს ტრანშეაში კაბელის დამცავი მიწები
- I-9 მოეწყოს ტრანშეაში საკაბელო საწოლის ძველ ფენა ფხვიერი მიწით ან სილით (H=10sm) (იხილეთ პროექტი კაბელის ტრანშეაში ჩადების წესი)
- I-10 მიერთდეს №28 კორპუსის №1 სართულზე ამოტანილი კალოვანი კარადა №9116 ს/ძ-ში გამონთავისუფლებულ დენკვეთის მომხმარებელ ABBG ტიპის 4X185მმ² კვეთის კაბელით შესაბამისი ძურების მეშვეობით (იხილეთ პროექტი ძხელის გეგმა, გლოკ-სქემა მასალების სპეციფიკაცია)

შენიშვნა 2: კალოვანი კაბელების კედელზე გატარებისას დაცული იქნას შემდეგი პირობები:

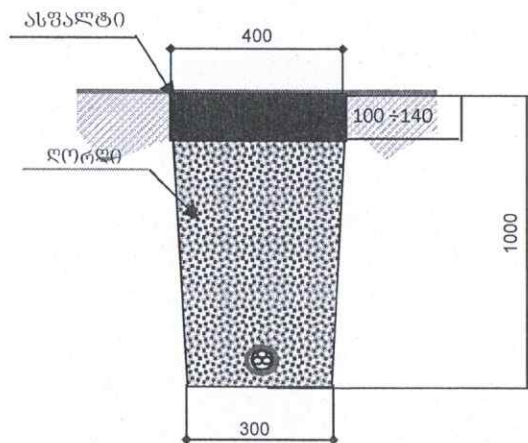
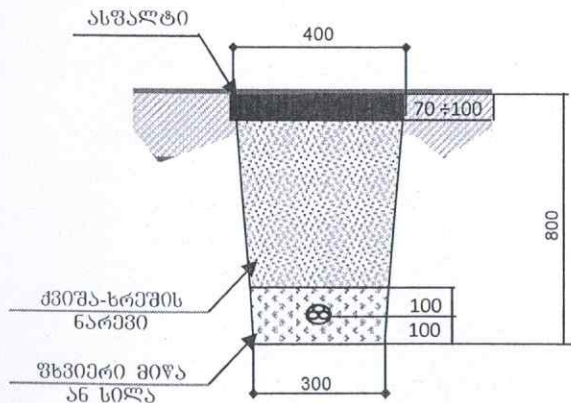
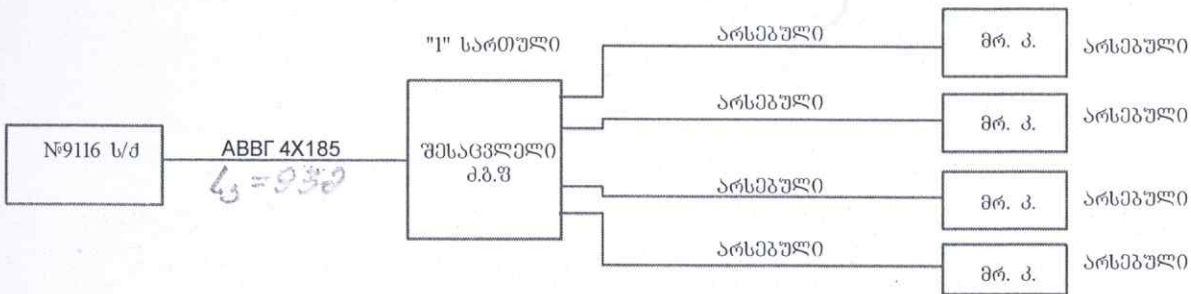
- ა) ვერტიკალურად გატარებისას დამცავი იქნას დამცავი ხორკრით იატაკიდან არანაკლებ 2,5მ სიმაღლეზე
- ბ) ჰორიზონტალურად კაბელი კედელზე გატარებისას იატაკიდან არანაკლებ 2,5მ სიმაღლეზე და დამცავი იქნას დამცავი ხორკრით

- I-11 დაიფაროს კაბელები ფხვიერი მიწით (მინარეების გარეშე) ან სილის ფენით H=10sm (საკაბელო საწოლის ზედა ფენა)
- I-12 ამოივსოს ტრანშეა შესაბამისი მასალებით და აღდგოს დაზიანებული ასფალტის საფარი

შენიშვნა 3 ძხელის ცალსახოვანი სქემა არ იცვლება შესაბამისად არ განიხილება

წარმოდგენილია გლოკ-სქემის სახით

ყველა საშენობლო-სამონტაჟო სამუშაო შესრულდეს IIY-ს შესაბამისი კუნძების დაცვით საკაბელო ტრანსის გეობრავით შემთანხმებული იქნას ძალაძის შესაბამისი სამსახურებთან



საპროექტო ჯგ-ის უფროსი	გ. შოშიტაშვილი		პროექტი № NV-29-18			
უფრ. ინჟინერი	რ. მოღებაკე		თბილისი, გლდანი, № V მ. რ-60, № 28 კორპუსი, 0.4კვ. კალოვანი ძხელის რეაბილიტაცია 2018 წლის საინვესტიციო პროგრამის ფარგლებში (ამორტიზირებადი კაპიტალის შეცვლა)			
ინჟ. დამროქტებელი	ა. ლაბარტყავა					
0.4-6-10კვ. ძხ-ის ექსპლ. უფროსი	ლ. სისაური					
			№9116 ს/ძ-ის 0.4კვ. ძხელის რეაბილიტაცია	სტადია	ფურც. №	ურბ. რაი
			განმარტებითი ბარათი	მ. პრ.	2	5
				სს. "თელასი"-ს საპროექტო ჯგუფი		

№	კოდი	დასახელება	ტიპი, მარკა	ერთ.	რაოდ.	შენიშვნა
1		კაბელი ძალოვანი 1 კვ. კაბავაზე 4X185 კმ ² კვეთის	ABBГ1 4X185	მ	93	
3	100008276	ქურო საბოლოო 1 კვ. კაბავაზე	ПКВТнН-6	ცაწი	2	
4	100008330	ქურო საბოლოო 1 კვ. კაბავაზე	ПКВТнНН-5	ცაწი	3	
4		ქურო საბოლოო 1 კვ. კაბავაზე	ПКВТнНН-4M	ცაწი	1	
5	100004476	მილქელი	BW 50mm	ცაწი	8	
5	100004476	მილქელი		ცაწი	2	
6	100004265	მილი სქელკედლიანი ძენლაფვადი პლასტმასის	D100მმ	მ	8	
7		სამაგრი კაბლასტმასის/მ-ქმმ		ცაწი	30	
8	100008194	ქვიზა		მ ³	3	
9	100004178	ქვიზა-ხრევი		მ ³	6	
10	100007770	ღორღი		მ ³	3	
11		ღამხმამე მასალა	სხვადასხვა	კმ	5	

12

ბოქეი

100x5

მ

23

პროექტი №NV-29-18

თბილისი, გლგანი, №V მ. რ-60, №28 კორპუსის 0.4კვ. კაბვის ძალოვანი საკაბელო ქსელის რეაბილიტაცია 2018 წლის საინჟინერიო პროგრამის ფარგლებში (№9116 ს/ქ)



ს.ს. "თელასი"-ს
საპროექტო
ჯგუფი

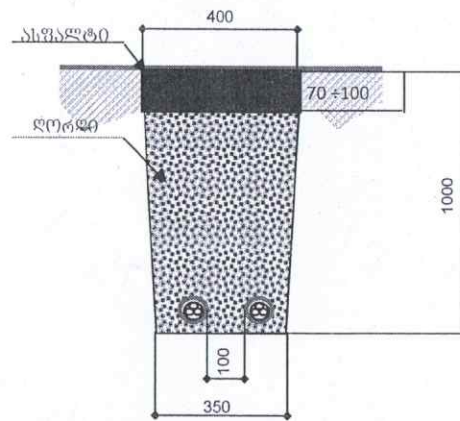
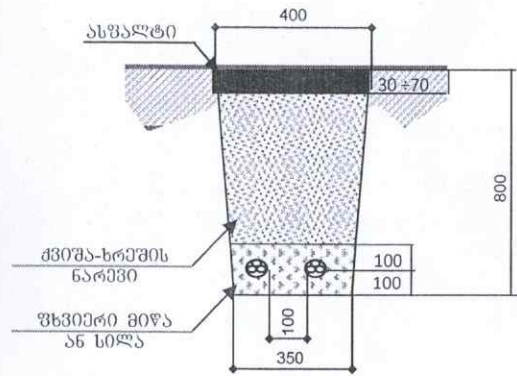
0630620 ა. ლაბარტაძე


სტადია შუბ. № შრც. რაი

მ. პრ. 3 5

მასალა სამუშაოების მოცულობა

პოზ	დასახელება	ბანზ. ერთ.	რ-ბა			შენიშვნა
1	ასფალტირებული საფარის აყრა	მ ² /მ ³	51	15	1	
2	ასფალტირებული საფარის დაბეჭა (ხვეალი ნაწილი)	მ ² /მ ³	9	3	0,5	
3	ასფალტირებული საფარის დაბეჭა (ტროტუარი)	მ ² /მ ³	42	13	0,5	
4	საკაბელო არხის გათხრა III კატეგ. ბრუნტში	მ ³	13			
5	საწოლის მომზადება I კაბელებისთვის	მ ³	49	3		
9	ბრუნტის უკან ჩაბრუნება	მ ³	1			
9	მიწის ჩალაბეჭა ტრანშეაში	მ ³	9			
10	ქვიშა-ხრეშის ჩაყრა ტრანშეაში	მ ³	6			
11	ლორღის ჩაყრა ტრანშეაში	მ ³	3			
12	სამშენებლო ნაგვის ბატანა	მ ³	13			
14	კაბელის ჩაყრა ტრანშეაში	მ ³	52			
15	კაბელის ბატარება მიწში (ტრანშეაში)	მ ³	9			
16	კაბელის ბატარება კედელზე	მ ³	23			
17	კაბელის ბატარება რ/ბ არხში	მ ³	9			
18	კაბელის დაყარვა ხოკებით	მ ³	251			



პროექტი №NV-29-18		 ს.ს. "თბილისი"-ს საპროექტო ჯგუფი
თბილისი, გულანო, №V მ. რ-60, №28 კორპუსი, 0.4კვ. კალოვანი ქსელის რეაბილიტაცია 2018 წლის საინჟინერიო პროგრამის ფარგლებში (ამორტიზირებული კაბელების შეცვლა)		
მასალა სამუშაოების მიცემლბა		ინჟინერი ა. ლაბარტაძე სტაღია შურც. N შურც. რაოლ მ. პრ. 4 5



1:350

№28 კორპუსი

სარდაფიდან
ამოტანილი კ.ბ.ფ.

საპროექტო-საკაბელო ქსელი
AVVG1 4X185, (Ltr=58m, Lkab=93m)

9116

9116

პირობითი აღნიშვნები

— ∇ —	B	წყალი
— კ —	K	კანალიზაცია
— თ.ძ. —	T	თოვ.ქსელი
— ტ —	C	კაპიტალური საკაბელო
← →		არსებული საკაბელო ქსელი
— — — — —		მერიის მიერ დადგენილი საკაბელო ნაწილისა ტერიტორიის საზღვრები (გორბიური)
— · — · — · —		საპროექტო საკაბელო (0,4კვ) ქსელი (ტრანშეაში)
— ▨ — ▨ — ▨ —		საპროექტო საკაბელო (0,4კვ) ქსელი (მიწაში)
■		კალოვანი კარადა
⚡		სატრანსფორმატორო ქს-რი

4627700.000000

4627700.000000

სამ. უფროსი	ნ. შოშიტაშვილი	თარიღი	პროექტი: NV-29/18 ელექტროტექნიკური ნაწილი		
უფ. ინჟინერი	რ. გოღეაძე		გლანის, №V მ. რ-60, №28 კორპუსის 0.4კვ. კაბების კალოვანი საკაბელო ქსელის რეაბილიტაცია 2018 წლის საინჟინერიკო პროგრამის ფარგლებში		
ინჟინერი	ა. ლაბარტაძე		ქსელის რეაბილიტაცია №9116 ს/ძ-დან	სტაფია	ფურც. №
0.4-6-10კვ მს-ს				მ. პრ.	5
ექსპლ. უფრ.	ლ. სისაური		0.4კვ. საკაბელო ქსელის გეგმა მ 1:350	სს. "თელასი"-ს საპროექტო ჯგუფი	ფ. რაოდ 5

485700.000000

485800.000000