

ბანმარტებითი ბარათი

წინამდებარე პროექტი №NV31-18 დამუშავებულია ს.ს. "თელასი"-ს საპროექტო ჯგუფის მიერ პროექტი ითვალისწინებს ძ. თბილისი, გლდანის, №VII მ. რ-60, №16 კორპუსის №5 საღარბაზოს 0.4კვ. კალოვანი ძხელის რეაბილიტაციას 2018 წლის საინვესტიციო პროგრამის ფარგლებში (ამორტიზირებული კაბელების შეცვლა)

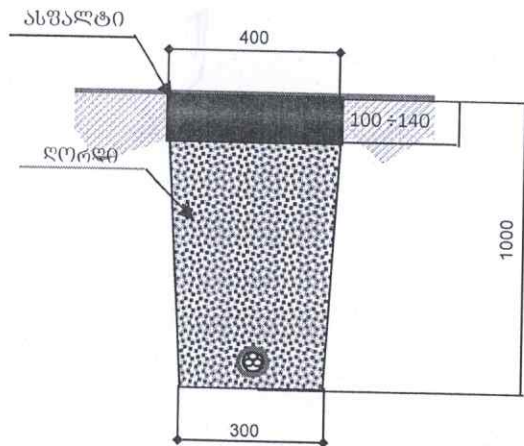
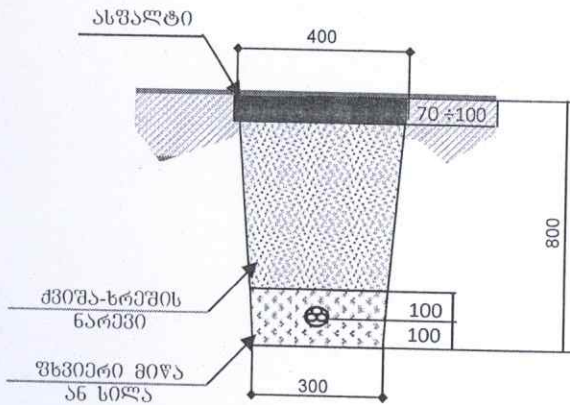
საპროექტო ღონისძიებები:

- I-1 ჩაიხსნას №9101 ს/ძ-ის 0,4კვ. კაბევის გამანაწილებელში №16 კორპუსის №5 საღარბაზოს კალ. კარადისკენ მიმავალი ამორტიზირებული კაბელი
 - I-2 ჩაიხსნას №16 კორპუსის №5 საღარბაზოში ახარსებ კალ. კარადის შემტანი მომხმარებელთან №9101 ს/ძ-დან მომავალი კაბელი
 - I-3 ბაიტხაროს საკაბელო არხი ტრანშეა ერთი კაბელისათვის №9101 ს/ძ-დან №16 კორპუსის №5 საღარბაზომდე
 - I-4 ჩალაგდეს ტრანშეაში კაბელის დამცავი მილები
 - I-5 მოეწყოს ტრანშეაში საკაბელო საწოლის ძველ ფენა ფხვიერი მიწით ან სილით (H=10sm) (იხილეთ პროექტი კაბელის ტრანშეაში ჩადების წესი)
 - I-6 მიერთდეს №16 კორპუსის №5 საღარბაზოში არსებული კალოვანი კარადას №9101 ს/ძ-ში გამონთავისუფლებელ დენკვეთის მომხმარებელზე ABBF ტიპის 4X150მმ² კვეთის კაბელით შესაბამისი ძურთების მეშვეობით (იხილეთ პროექტი ძხელის ბეჭდა, ბლოკ-სქემა მასალების სპეციფიკაცია)
- შენიშვნა 2: კალოვანი კაბელების კედელზე გატარებისას დაცული იქნას შემდეგი პირობები:**
- ა) ვერტიკალურად გატარებისას დაცული იქნას დამცავი ხოკებით იატაკიდან არანაკლებ 2,5მ სიმაღლეზე
 - ბ) კორიფონტალურად კაბელი კედელზე გატარებისას იატაკიდან არანაკლებ 2,5მ სიმაღლეზე და დაცვადი იქნას დამცავი ხოკებით
- I-7 დაიწაროს კაბელები ფხვიერი მიწის (მინარევევის გარეშე) ან სილის ფენით H=10sm (საკაბელო საწოლის ზედა ფენა)
 - I-8 ამოიღოს ტრანშეები შესაბამისი მასალებით და აღდგეს დაზიანებული ასფალტის საფარი

შენიშვნა 3 ძხელის ცალხაზოვანი სქემა არ იცვლება შესაბამისად არ განიხილება

წარმოგებნილია ბლოკ-სქემის სახით

ყველა საფენებლო-სამონტაჟო სამუშაო შესრულდეს IIY-ს შესაბამისი კუნძულების დაცვით საკაბელო ტრანსის გეოგრაფია შეთანხმებული იქნას ძალაქის შესაბამის სამსახურებთან



საპროექტო ჯგ-ის უფროსი	ნ. შოშიტაშვილი	<i>[Signature]</i>	პროექტი №NV-31-18		
უფრ. ინჟინერი	რ. გოდუბაძე	<i>[Signature]</i>	თბილისი, გლდანის, №VII მ. რ-60, №16 კორპუსის №5 საღარბაზოს, 0.4კვ. კალოვანი ძხელის რეაბილიტაცია 2018 წლის საინვესტიციო პროგრამის ფარგლებში (ამორტიზირებული კაბელების შეცვლა)		
06შ. დამორეგისტრირებული	ა. ლაბარტყავა	<i>[Signature]</i>			
0.4-6-10კვ. ძხ-ის ექსპლ. უფროსი	ლ. სისაური	<i>[Signature]</i>	№9101 ს/ძ-ის 0.4კვ. ძხელის რეაბილიტაცია		
ბანმარტებითი ბარათი			სტადია	ფურც. №	ურბ. რაი
			მ. კრ.	2	5
				ს.ს. "თელასი"-ს საპროექტო ჯგუფი	