



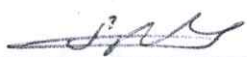
პროექტის პირველი გვერდი

პროექტის აღწერა:

თბილისი, გლდანო, №VII მ. რ-ნი, №16 კორპუსის №5 საღარბაზოს 0.4კვ. კაპის კალოვანი საკაპელო ქსელის რეაბილიტაცია 2018 წლის საინვესტიციო პროგრამის ფარგლებში (№9101 ს/ქ)

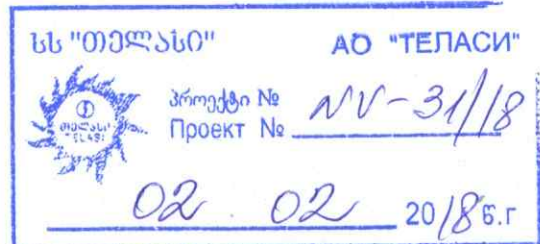
პროექტი № NV-31-18

ელექტროტექნიკური ნაწილი


პროექტირება	დაიწყო დასრულდა ინჟინერი		/ა. ლაბარტყავა/
მშენებლობა			

შინაარსი

1	პროექტის პირველი გვერდი	1.
2	განმარტებითი ბარათი, კაპელის ტრანშეაში ჩაღობის წესი	2.
3	სპეციფიკაცია,	3.
4	ქსელის გეგმა	4.



Handwritten signature

სტაბილ.	ფურც. №	ფურც. რაოდ.
მ. პრ.	1	5
	ს.ს. "თელასი"-ს საპროექტო ჯგუფი	

ბანმარტებითი ბარათი

წინამდებარე პროექტი №NV31-18 დამუშავებულია ს.ს. "თელასი"-ს საპროექტო ჯგუფის მიერ პროექტი ითვალისწინებს ძ. თბილისი, გლდანის, №VII მ. რ-60, №16 კორპუსის №5 საღარბაზოს 0.4კვ. კალოვანი ძხელის რეაბილიტაციას 2018 წლის საინვესტიციო პროგრამის ფარგლებში (ამორტიზირებული კაბელების შეცვლა)

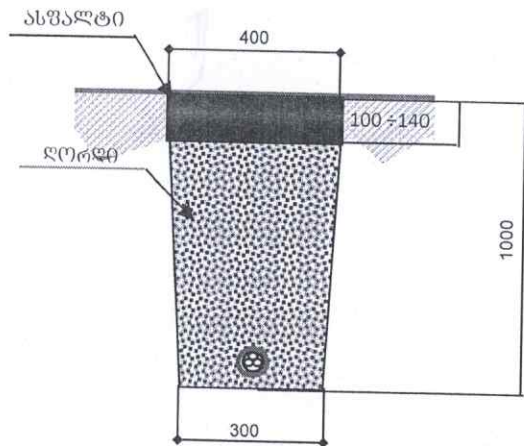
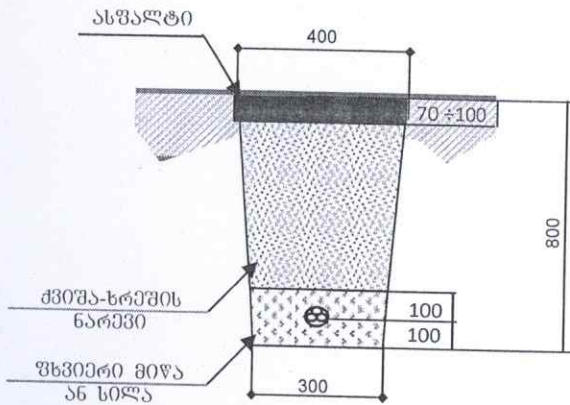
საპროექტო ღონისძიებები:

- I-1 ჩაიხსნას №9101 ს/ძ-ის 0,4კვ. კაბევის გამანაწილებელში №16 კორპუსის №5 საღარბაზოს კალ. კარადისკენ მიმავალი ამორტიზირებული კაბელი
 - I-2 ჩაიხსნას №16 კორპუსის №5 საღარბაზოში ახარსებ კალ. კარადის შემტანი მომხმარებელთან №9101 ს/ძ-დან მომავალი კაბელი
 - I-3 ბაიტხაროს საკაბელო არხი ტრანშეა ერთი კაბელისათვის №9101 ს/ძ-დან №16 კორპუსის №5 საღარბაზომდე
 - I-4 ჩალაგდეს ტრანშეაში კაბელის დამცავი მილები
 - I-5 მოეწყოს ტრანშეაში საკაბელო საწოლის ძველ ფენა ფხვიერი მიწით ან სილით (H=10sm) (იხილეთ პროექტი კაბელის ტრანშეაში ჩადების წესი)
 - I-6 მიერთდეს №16 კორპუსის №5 საღარბაზოში არსებული კალოვანი კარადას №9101 ს/ძ-ში გამონთავისუფლებელ დენკვეთის მომხმარებელზე ABBF ტიპის 4X150მმ² კვეთის კაბელით შესაბამისი ძურთების მეშვეობით (იხილეთ პროექტი ძხელის ბეჭდა, ბლოკ-სქემა მასალების სპეციფიკაცია)
- შენიშვნა 2: კალოვანი კაბელების კედელზე გატარებისას დაცული იქნას შემდეგი პირობები:**
- ა) ვერტიკალურად გატარებისას დაცული იქნას დამცავი ხოკებით იატაკიდან არანაკლებ 2,5მ სიმაღლეზე
 - ბ) კორიკონტაქტურად კაბელი კედელზე გატარებისას იატაკიდან არანაკლებ 2,5მ სიმაღლეზე და დაცვადი იქნას დამცავი ხოკებით
- I-7 დავივაროს კაბელები ფხვიერი მიწის (მინარევევის გარეშე) ან სილის ფენით H=10sm (საკაბელო საწოლის ზედა ფენა)
 - I-8 ამოივსოს ტრანშეები შესაბამისი მასალებით და აღდგეს დაზიანებული ასფალტის საფარი

შენიშვნა 3 ძხელის ცალხაზოვანი სქემა არ იცვლება შესაბამისად არ განიხილება

წარმოგებნილია ბლოკ-სქემის სახით

ყველა საფენებლო-სამონტაჟო სამუშაო შესრულდეს IIY-ს შესაბამისი კუნძულების დაცვით საკაბელო ტრანსის გეოგრაფია შეთანხმებული იქნას ძალაქის შესაბამის სამსახურებთან



საპროექტო ჯგ-ის უფროსი	ნ. შოშიტაშვილი	<i>[Signature]</i>	პროექტი №NV-31-18		
უფრ. ინჟინერი	რ. გოდუბაძე	<i>[Signature]</i>	თბილისი, გლდანის, №VII მ. რ-60, №16 კორპუსის №5 საღარბაზოს, 0.4კვ. კალოვანი ძხელის რეაბილიტაცია 2018 წლის საინვესტიციო პროგრამის ფარგლებში (ამორტიზირებული კაბელების შეცვლა)		
06შ. დამორეგისტრირებული	ა. ლაბარტყავა	<i>[Signature]</i>			
0.4-6-10კვ. ძხ-ის ექსპლ. უფროსი	ლ. სისაური	<i>[Signature]</i>	№9101 ს/ძ-ის 0.4კვ. ძხელის რეაბილიტაცია		
ბანმარტებითი ბარათი			სტადია	ფურც. №	ურბ. რაი
			მ. კრ.	2	5
				ს.ს. "თელასი"-ს საპროექტო ჯგუფი	

№	კოდი	ღასახელება	ტიპი, მარკა	ერთ.	რაოდ.	შენიშვნა
1	100006393	კაბელი კალოვანი 1 კვ. კაბგაზე 4X150მ ² კვითის	ABBГ1 4X150	მ	122	
2	100008276	ჭურჭი საბოლოო 1 კვ. კაბგაზე	ПКВТнН-6	ცალი	2	
3	100004476	მიღველი	BW 40mm	ცალი	2	
4	100004265	მილი სქელკედლიანი კნელაღწვადი კლასტმასის	D100მმ	მ	21	
5		სამაგრი კაბ.კლასტმასის 120-150მმ2		ცალი	23	
6		სოკერი	100X1m	ცალი	16	
7	100008194	კვიზა		მ ³	4	
8	100004178	კვიზა-ხრეში		მ ³	11	
9	100007770	ღორღი		მ ³	6	
10		ღამხმარე მასალა	სხვადასხვა	კვ	5	

პროექტი №NV-31-18

თბილისი, გლდანო, №VII მ. რ-ნი, №16 კორპუსის №5 საფარბაზოს 0.4კვ. კაბვის
 კალოვანი საკაბელო ქსელის რეაბილიტაცია 2018 წლის სანეშესტიციო პროგრამის
 ფარგლებში (№9101 ს/მ)



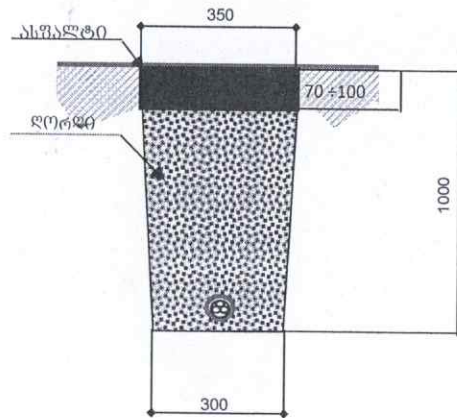
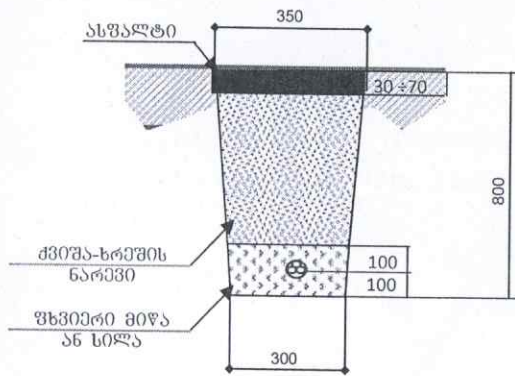
ს.ს. "თელასი"-ს
 საპროექტო
 ჯგუფი

ინჟინერი ა. ლაგარტყავა
 სტადია ფურც. № მრც. რაი

მასალა საგუშაგოების მოცულობა

მ. კრ.	3	5
--------	---	---

პოზ	დასახელება	ბანხ. ერთ.	რ-ბა			შენიშვნა
1	ასფალტირებული საფარის სპერა	მ ² /მ ³	92	28	2	
2	ასფალტირებული საფარის დაბეჭა (საველი ნაწილი)	მ ² /მ ³	21	6	0,5	
3	ასფალტირებული საფარის დაბეჭა (ტროტუარი)	მ ² /მ ³	71	21	0,5	
4	საკაბელო არხის ბათონა III კატეგ. ბრუნტვი	მ ³	21			
5	საწოლის მომზადება 1 კაბელისათვის	მ ³	71	4		
6	მიწის ჩალაბეჭა ტრანშეაში	მ	21			
7	ქვიშა-ხრეშის ჩაყრა ტრანშეაში	მ ³	11			
8	ლორღის ჩაყრა ტრანშეაში	მ ³	6			
9	სამშენებლო ნაგვის ბათანა	მ ³	23			
10	კაბელის ჩალბეჭა ტრანშეაში	მ	75			
11	კაბელის ბატარეა მიწში (ტრანშეაში)	მ	22			
12	კაბელის ბატარეა კედელზე	მ	17			
13	კაბელის ბატარეა რ/პ არხში	მ	8			
14	კაბელის დაყარვა ხოქერით	მ	22			



პროექტი №NV-31-18

თბილისი, გლგანო, №VII მ. რ-60, №16 კორპუსის №5 საღარბაოს
 0.4კვ. კალოვანი ქსელის რეაბილიტაცია
 2018 წლის სანქციონირებული პროგრამის ფარგლებში
 (ამორტიზირებული კაბელების შეცვლა)



ს.ს. "თქვასი"-ს
 საპროექტო ჯგუფი

ინჟინერი ა. ლაბარტყავა		
სტადია	ფურც. N	ფურც. რაოდ
მ. პრ.	4	5

მასალა სამუშაოების მოცულობა



საპროექტო საკაბელო ტყე
AVVG 4X150, Ltr=92m, Lkab=122m

შიდა კვარტალური გზის გადარკვევითა
კაბელი დაგეგმვა მილში

№5 სადარბაზოს
არსებული კ.ბ.შ.

პირობითი აღნიშვნები

— ∇ —	B	წყალი
— კ —	K	კანალიზაცია
— თ.ძ. —	T	თბო.სეული
— ტ —	C	კაფორბაგეგმვა
↔ ↔ ↔		არსებული საკაბელო ტყე
— — —		მიერის მიერ დაგეგმილი საკაბელო ნაწილისა ტროტუარის საზღვრები (გორილიური)
— — —		საპროექტო საკაბელო (0,4კვ) ტყე (ტრანსპორტი)
— — —		საპროექტო საკაბელო (0,4კვ) ტყე (მილში)
■		კალოვანი კარადა
⚡		სატრანსფორმატორო ძს-რი

სამ. უფროსი	ნ. შოშიტაშვილი	თარიღი	პროექტი: NV-31/18 ელექტროტექნიკური ნაწილი		
უფ. ინჟინერი	რ. გოღვაძე	გლდანო, №VII მ. რ-50, №16 კორპუსის №5 სადარბაზო 0.4კვ. კაბვის კალოვანი საკაბელო ტყის რეაბილიტაცია 2018 წლის სანქცეპტით პროგრამის ფარგლებში			
ინჟინერი	ა. ლაბარტყვა	შემოს რეაბილიტაცია №9101 სქ-დან	სტადია	ფურც. №	ფ. რაოდ
0.4-6-10კვ ძს-ს			მ. პრ.	5	5
ექსპლ. უფრ.	ლ. ხისაური	0.4კვ. საკაბელო ტყის გეგმა მ 1:350	ს.ს. "თელასი"-ს საპროექტო ჯგუფი		