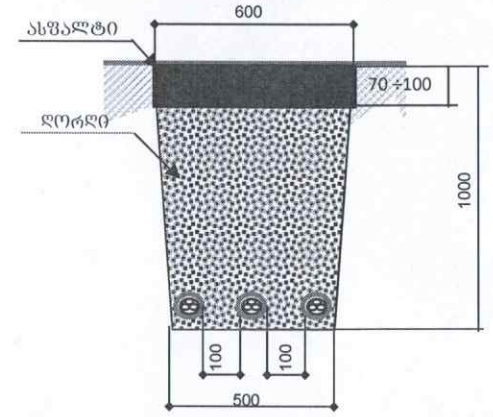
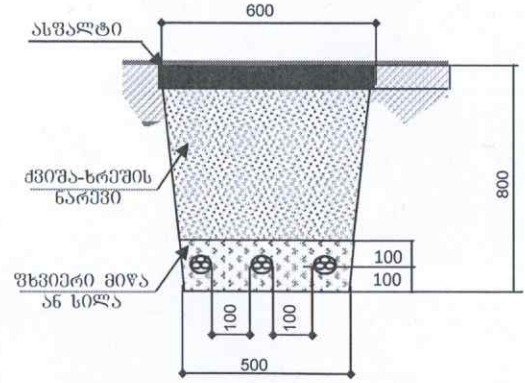
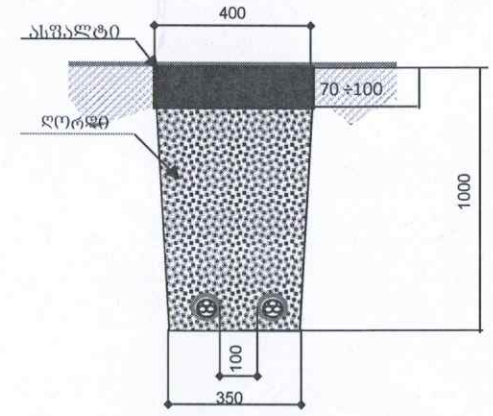
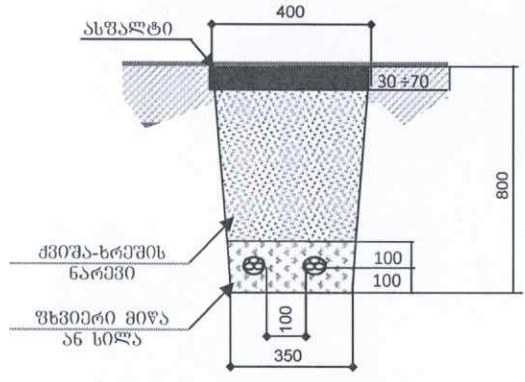
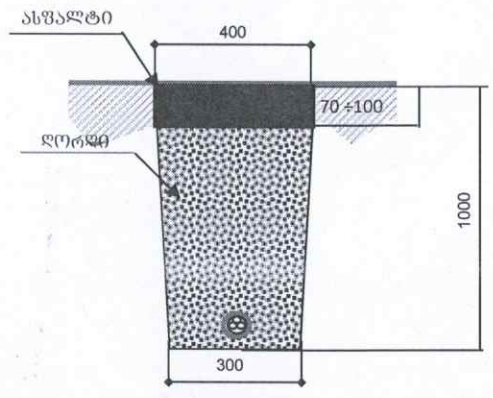
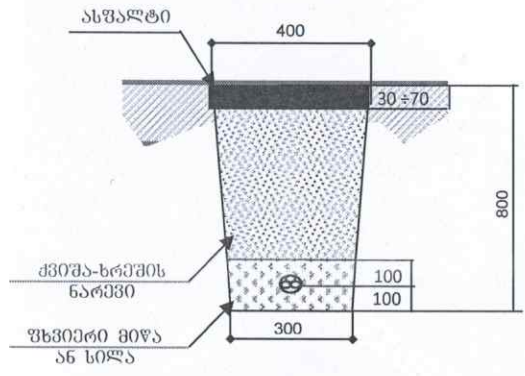


პოზ	დასახელება	ბანზ. ერთ.	რ-ბა			შენიშვნა
1	ასფალტირებული სავარის ამრა	მ ² /მ ³	179	67	4	
2	ასფალტირებული სავარის დაბეზა (ხვ ნაწილის კიდე, ტროტუარი)	მ ² /მ ³	154	8	1	
3	ასფალტირებული სავარის დაბეზა (სავალი ნაწილი)	მ ² /მ ³	25	59	3	
4	საკაბელო არხის ბათონა III კატეგ. ბრუნტში	მ ³				53
5	საწოლის მომზადება 1 კაბელისათვის	მ ³	65	4		
6	საწოლის მომზადება 2 კაბელისათვის	მ ³	91	6		
7	საწოლის მომზადება 3 კაბელისათვის	მ ³	20	2		
8	ბრუნტის უკან ჩაბრუნება	მ ³				6
9	კვიზა-ხრეშის ჩაყრა ტრანშეაში	მ ³				27
10	ლორღის ჩაყრა ტრანშეაში	მ ³				8
11	საშენებლო ნაგვის ბატანა	მ ³				51
12	მიწის ჩაყრა ტრანშეაში	მ				61
13	კაბელის ჩაყრა ტრანშეაში	მ				324
14	კაბელის ბატონება მიწში (ტრანშეაში)	მ				238(150), 86(95)
15	კაბელის ბატონება კედელში	მ				63
16	კაბელის ბატონება რბ არხში	მ				48(150) 16(95)
17	კაბელის დაყარვა ხოკებით	მ				66
18	კაბელის დაყარვა სპილენძო ლენტით	მ				0,0



პროექტი №NV-26-18

თბილისი, გლდანო, №V მ. რ-50, №6 კოტორუსის №6, №7, №8 და №9 სადარბაზოებში 0.4კვ. კაბვის კალოვანი საკაბელო მხელის რეაბილიტაცია 2018 წლის სანქციონირებული პროგრამის ფარგლებში

ს.ს. "თელასი"-ს საპროექტო ჯგუფი

ინჟინერი ა. ლაბარტყავა		
ხელმოწერა	ფურც. N	ფურც. რაოდ
მ. პრ.	4	5

მასალა საშუალებების მიცემულება